

## manómetro con muelle tubular serie antivibraciones DN 100



PED 2014/68/EU

Instrumentos diseñados para su instalación en centrales productoras de energía eléctrica, bombas, prensas, compresores, turbinas, plantas refrigeradoras y en instalaciones o plantas con presiones pulsantes y vibraciones mecánicas. Pueden ser utilizados con fluidos líquidos o gaseosos que no ataquen la aleación de cobre, no presenten una viscosidad elevada y que no cristalicen.

### 1.10.1 - Modelo Standard

**Normativa de referencia:** EN 837-1

**Código de seguridad:** S1 según EN 837-2

**Escala:** de 0...1 a 0...1000 bar; de 0...15 a 0...15000 psi (u otras unidades de medida equivalentes).

**Clase de precisión:** 1,0 según EN 837-1.

**Temperatura ambiente:** -40°C...+65°C.

**Temperatura del fluido de proceso:** -25...+100 °C para escalas < 40 bar; -25...+120 °C para escalas ≥ 60 bar.

**Deriva térmica:** máx ±0,4 %/10 °C de la escala (a partir de 20°C).

**Presión de trabajo:**

100% del VFE para presiones estáticas;

90% del VFE para presiones pulsantes;

**Sobrepresión:** 30% del VFE (máx. 12 h.).

**Grado de protección:** IP 55 según IEC 529.

**Racord de conexión al proceso:** en aleación de cobre con tornillo amortiguador interno de Ø 0,8 mm..

**Muelle tubular:** en aleación de cobre para escalas ≤ 40 bar; en AISI 316L para escalas > 40 bar .

**Caja:** en acero inox.

**Aro de cierre:** a bayoneta, en acero inox.

**Visor:** en cristal templado.

**Mecanismo:** en aleación de cobre.

**Esfera:** en aluminio con fondo blanco, graduación y numeración en negro.

**Aguja indicadora:** no graduable, en aluminio, de color negro.

### 1.10.2 - Modelo rellenable de líquido amortizante

**Grado de protección:** IP 67 según IEC 529.

**Otras características:** como el modelo standard.

### 1.10.3 - Modelo lleno con líquido amortizante

**Líquido amortizante:** glicerina 98% o aceite silicónico.

**Temperatura ambiente:**

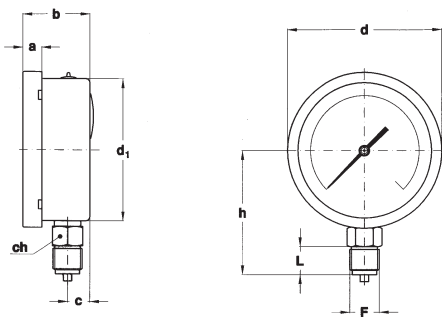
0...+65 °C para llenado con glicerina;

-40...+65 °C para llenado con aceite silicónico.

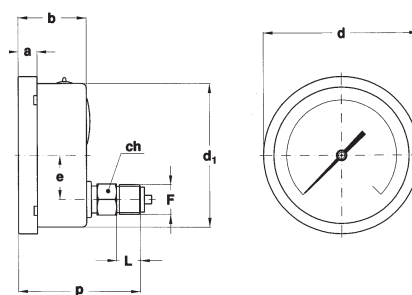
**Temperatura del fluido de proceso:** máx +65°C .

**Grado de protección:** IP 67 según IEC 529.

**Resto de características:** como el modelo standard.



**A - RADIAL**  
para montaje local directo.



**D - POSTERIOR**  
para montaje local directo.

Montaje	F	a	b	c	d	d <sub>1</sub>	e	h	p	ch	L	Peso (1)
Radial	41M - G 1/2 A	13	48,6	16,1	110,6	101		86		22	20	0,52 kg
	43M - 1/2-14 NPT											
Posterior	41M - G 1/2 A	13	48,6		110,6	101	31		86,8	22	20	0,57 kg
	43M - 1/2-14 NPT											

dimensiones: mm

(1) para los modelos llenos de líquido añadir 0,33 kg

### OPCIONES

Modelo	standard	rellenable	lleno
<b>B</b> - Abrazadera en "U" para instrumentos con racord posterior.	◆	◆	◆
<b>C</b> - Brida con 3 agujeros para instrumentos con racord radial.	◆	◆	◆
<b>E</b> - Brida con 3 agujeros para instrumentos con racord posterior.	◆	◆	◆
<b>L22</b> - Aguja indicadora de máxima IP 67 con visor en policarbonato (1)		◆	◆
<b>P01</b> - Preparado para su llenado con aceite silicónico.		◆	
<b>S10</b> - Lleno con aceite silicónico.			◆
<b>T32</b> - Visor de seguridad en cristal doble.	◆	◆	◆

(1) la precisión está garantizada en la zona no perturbada

### SECUENCIA PARA ENCARGAR

Sección /	Modelo /	Caja /	Montaje /	Diámetro /	Escalas /	Conexión al Proceso /	Opciones
<b>1</b>	<b>10</b>	<b>1</b>	<b>A</b>	<b>E</b>		<b>41M</b>	<b>B, C, E</b>
		<b>2</b>	<b>D</b>			<b>43M</b>	<b>L22...T32</b>
		<b>3</b>					